

# Externe 230V- bewegingsdetector

Als je een externe 230V-bewegingsdetector een lamp wil laten schakelen, maar je deze lamp ook door Dobiss wil laten schakelen, doe je dit als volgt:

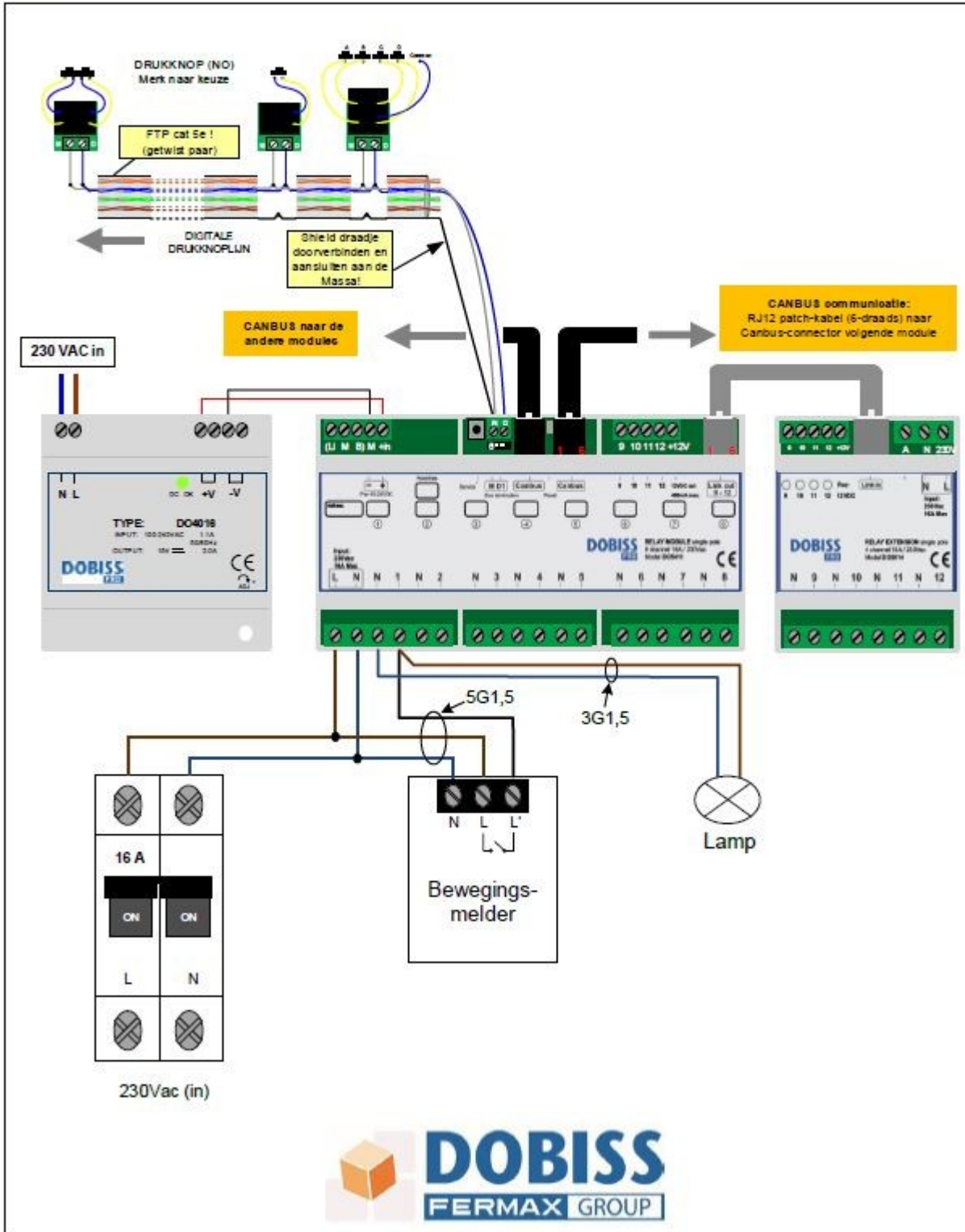
- De lamp wordt aangesloten op een uitgang van een relaismodule (vb. N en 1).
- L' van de detector wordt aangesloten op dezelfde relaisuitgang (vb. 1).
- Op L en N van de detector wordt dezelfde ingangs-spanning toegebracht als die van de relaismodule (dezelfde automaat).

Op deze manier zal de lamp zowel door de detector als door Dobiss kunnen bediend worden, maar als de lamp door een Dobiss-bediening wordt aangezet, zal deze niet worden uitgeschakeld door de bewegingsdetector.

# Bewegingsdetector op 230V



## DOBISS AMBIANCE PRO + NXT



Revision #1

Created Wed, May 4, 2022 6:50 AM by Stijn Van Hoecke

Updated Wed, May 4, 2022 6:50 AM by

