

Forçage d'un éclairage sur détecteur

Forcez l'allumage d'un éclairage raccordé sur un détecteur de mouvements tiers donnant du 230V.

Si vous souhaitez qu'un détecteur de mouvements tiers donnant du 230V pilote une lampe (façade ou carport par exemple) et que vous souhaitez aussi pouvoir forcer l'allumage de cette lampe via DOBISS, procédez comme ceci :

- raccordez l'éclairage sur une sortie d'un module relais (bornes N et 1 dans l'exemple) ;
- connectez le L' du détecteur (normalement sortie 230V vers lampe) sur la même sortie relais (borne 1 dans l'exemple) ;
- raccordez absolument le module relais et le détecteur sur le même circuit (alimentation via le même disjoncteur).

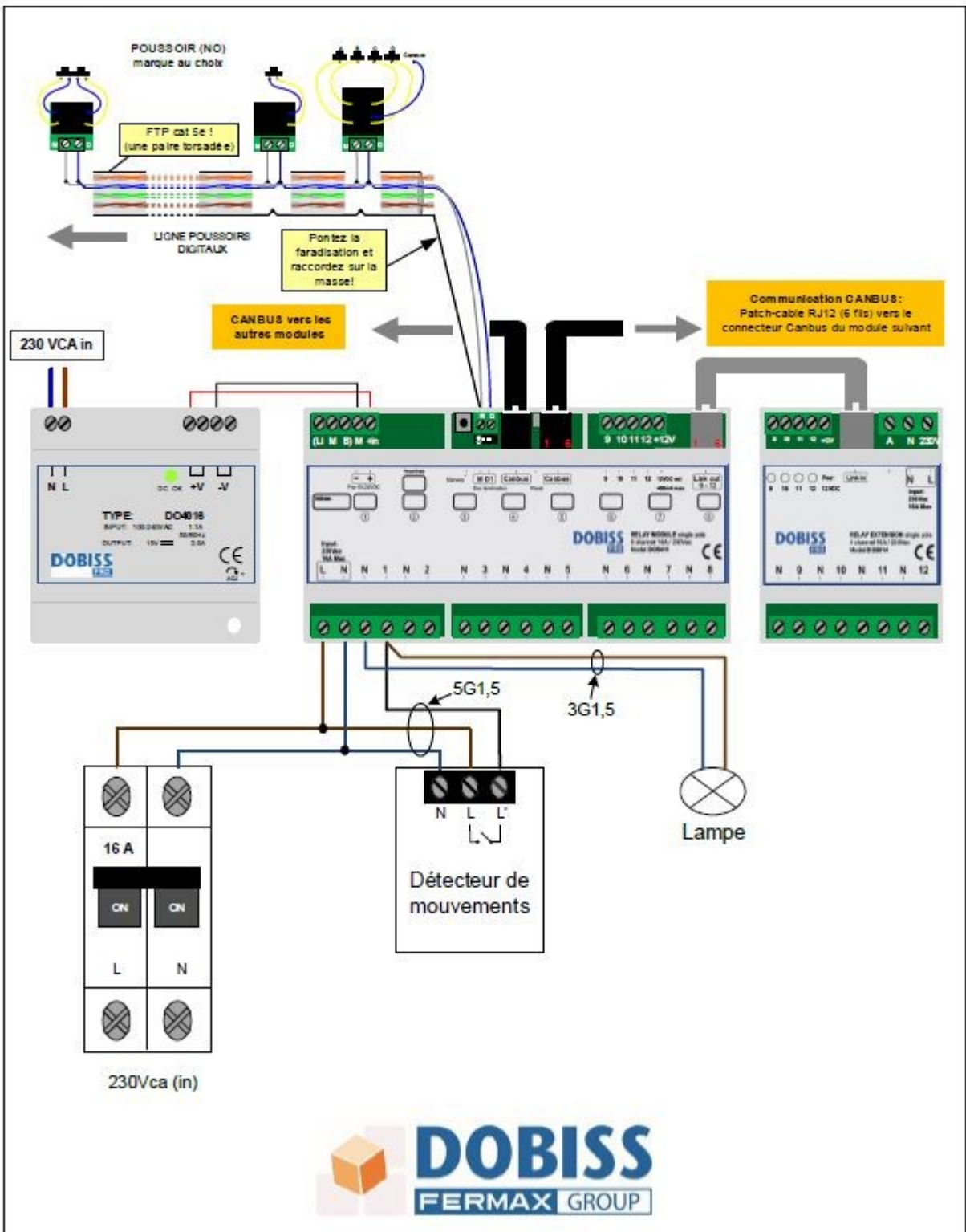
De cette façon, la lampe sera pilotée automatiquement via le détecteur de mouvements et vous pourrez aussi en forcer l'allumage via la domotique. De plus, grâce au statut ON ou OFF de la lampe sur les différents affichages (smartphone/tablette/écran tactile), vous saurez directement si l'allumage forcé est actif ou non.

Vous pouvez bien entendu aussi utiliser une sortie d'un module d'extension au lieu d'une sortie d'un module relais.

Forçage détecteur 230V



DOBISS AMBIANCE PRO + NXT



Revision #15

Created Tue, May 3, 2022 1:51 PM by Stijn Van Hoecke

Updated Mon, Mar 27, 2023 8:05 AM by Nicolas Gelders